

A MAGYAR ORTOPÉD TÁRSASÁG ÉS A MAGYAR TRAUMATOLÓGUS TÁRSASÁG 2011. ÉVI KÖZÖS KONGRESSZUSA



FÓKUSZBAN A REKONSTRUKCIÓ



www.asszisztencia.hu | www.ortopedtarsasag.hu | www.mtrauma.hu

SOCIETAS
ORTHOPAEDICA
HUNGARICA
MCMXXXIV

2011. június 16-18.

DEBRECEN

ÉRTESÍTŐ

95,1%

Corail® piaci bevezetése: 1986. A 15 éves, 5130 eseten alapuló utánkövetés, és a 95,1%-os túlélési adatok bizonyítják a Corail® design és a HA bevonat kiváló együttes hatását.*

*) The Norwegian Arthroplasty Register 1987-2004, Prospective Studies of Hip and Knee Prostheses. <http://www.haukeland.no/nhr/>, AACOS, 2005.



CORAIL®
HIP SYSTEM

never stop moving™

DePuy
companies of **Johnson & Johnson**



Tisztelt MOT-MTT 2011. Kongresszus résztvevők!

2011-ben ünnepli a Debreceni Egyetem Ortopédiai Klinikája alapításának 50. évfordulóját.

Fennállásának első 42 éve alatt az ortopéd és baleseti sebészeti ellátás megyei és regionális feladatait is ellátta, megelőzve ezzel az időközben egyesült Európa új szakmai trendjét, a két szakma szakképzésének egyesítését. Természetesen kellett

ehhez a klinikaalapító Pap Károly haladó szemlélete is. Mint vallotta: „Az ortopédia és a traumatológia egyesítése vezet el a mozgásszervek való tudományához”. Paradox módon pont, amikor a két szakma egyesülése hazánkban megindult, akkor vált le az Ortopédiai Klinika tevékenységéből az akut sérültellátás. Ugyanakkor a szervezési szempontok miatt csak üdvözölhető szétválás pusztán szakmai profiltisztulást jelentett, az ortopéd és traumatológus szakma képviselői mind szakmailag, mind emberileg jóval közelebb kerültek egymáshoz, mint korábban valaha. Ezt szimbolizálja közös kongresszus szervezésünk, és ebből táplálkozik kongresszusunk fő témája is: Fókuszban a rekonstrukció.

Mindenkit szeretettel várunk Debrecenben, várjuk az értékes előadásokat, reméljük az eredményes szakmai megbeszéléseket, miközben válllvetve küzdünk szakmánk/szakmáink presztízsének komolyabb társadalmi elismeréséért.

Dr. Csernátony Zoltán
egyetemi docens, klinikaigazgató





Tisztelt MOT-MTT 2011. Kongresszus résztvevők!

„Fókuszban a rekonstrukció”. E mottót nem véletlenül vette fel jelmondatul országos, közösen megrendezett kongresszusára a Magyar Traumatológus Társaság és a Magyar Ortopéd Társaság, a vendéglátó Debrecen.

A rekonstrukció mindkét, azonos szervrendszert érintő, mégis azt más oldalról megközelítő szakma munkájának alappillére. Rekonstrukciót jelent a friss sérülések primer vagy másodlagos következmé-

nyeinek helyreállítása éppúgy, mint a már kialakult poszttraumás károsodások megszüntetése vagy enyhítése, amely elsősorban a baleseti sebészet feladata. Rekonstrukció ugyanakkor a szó legnemesebb értelmében a krónikus, degeneratív, vagy veleszületett elváltozások, deformitások helyreállítása az ortopéd hivatás oldaláról is.

Átvitt értelemben e szónak legalább ekkora jelentősége van. A hazai szakorvosképzésben bekövetkezett változás a közös, Európai Unió irányelveknek megfelelő ortopéd-traumatológus szakvizsga ma már ténykérdés. Mégis számtalan elvarratlan szál, szervezési, szakmai kompetenciát érintő kérdés vár még tisztázásra. Hogy a döntéshozók helyesen cselekedtek-e, azt az idő és a jövő, az utódok döntenek el. A két szakterület együttműködése, együttélése azonban megköveteli: egymással válllvetve, egymást segítve kell rekonstruálni együttélésünket, hogy mindketten – megtartva nagy múltú szakmai identitásunkat – figyelni tudjunk arra, amely tevékenységünk fókuszában áll: a ránk számító betegek lehető legjobb, szakmánk által megkívánt és lehetőségeinket maximálisan kiaknázó ellátása.

Bízunk abban, hogy a Debrecen városában szervezett kongresszus szakmai színvonala és társasági programja ezt a célt segíteni fogja. Kellemes és gyümölcsöző közös kongresszusi együttlétet kívánva,

Prof. Dr. Fekete Károly
egyetemi tanár, tanszékvezető



Tisztelt MOT-MTT 2011. Kongresszus résztvevők!

A krónikus mozgásszervi betegségek, valamint a mozgásszervi sérülések hazánkban és világszerte a leggyakoribb munkaképesség csökkenéssel járó és az életminőséget jelentősen rontó betegségek közé tartoznak.

Hazánkban ugyan külön gyökerekből fakadóan, de nemzetközileg is elismert ortopédiai és traumatológiai szakmai műhelyek jöttek létre az elmúlt évtizedekben. A hosszú ideig különálló szakképzési rendszer az utóbbi mintegy tíz évben közös szakképzéssé alakult, szélesítve ezáltal az újonnan felnövő generáció szakmai tudását. A közös szakképzés ugyanakkor úgy jött létre, hogy az ortopédia és traumatológia megtartotta önálló szervezeti felépítését és önálló tudományos társasági szerveződését.

Ezen különállás ugyanakkor nem jelenti a szembenállást. Ezt jól példázza, hogy az utóbbi években egyre szaporodnak az olyan tudományos rendezvények, ahol a két szakterület képviselői együtt szerepelnek, módot adva a másik számára a saját területük szakmai sikereinek és nehézségeinek jobb megismertetésére.

2011. júniusában Debrecen városa ismét egy ilyen közös, nagyszabású rendezvény házigazdája. E csodálatos egyetemi városban mindig is nagy hagyománya volt mindkét szakterület művelésének, ezért biztos vagyok benne, hogy kiváló házigazdái lesznek az eseménynek.

Jöjjenek el, gyertek el minél többen, hogy egymástól tanulhassunk és a tudományos rendezvény vitái mellett jól érezhessük magunkat ebben a nagy hagyományokkal rendelkező városban.

Dr. Kiss Jenő
a Magyar Ortopéd Társaság Elnöke



Tisztelt Kollégák!

A 2011. évi Kongresszusnak Debrecen, az ország második legnépesebb városa ad otthont. A közös kongresszus házigazdái egy-egy kiváló alkotóműhely képviselői, akik mindent megtesznek azért, hogy az itt töltött idő minden résztvevő számára hasznos legyen.

A Magyar Traumatológus Társaság nevében szeretettel várunk mindenkit, azokat, akik az akut és krónikus mozgásszervi megbetegedések gyógyításával foglalkoznak.

A város ortopédiai és traumatológiai ellátásának biztosítására számos általunk nagyra becsült szakember tevékenykedett. Itt dolgozott Pap Károly professzor a diafixáció kidolgozója, itt nevelkedett Forgon Mihály professzor a hazai combnyaktörés kutatás egyik kiemelkedő egyénisége, itt hozott létre Záborszky professzor traumatológiai tanszéket és itt létesített Bíró professzor egy jól működő kézsebészeti műhelyt. Debrecen város tüntette ki több évtizedes munkája elismeréseként Dr. Szepesi Kálmán professor emeritust, az Ortopédiai Klinika volt igazgatóját.

A Kongresszus fő témájának választása a két diszciplína tevékenységének legnagyobb területét fedi le, munkánk, hétköznapi kihívásainknak alapja. Reméljük, minden résztvevő megtalálja ebben a témakörben érdeklődésének célpontját.

A város és a rendezők felkészültek! Szeretteikkel együtt jöjjenek épülni és pihenni!

Prof. Dr. Nyárády József
a Magyar Traumatológus Társaság Elnöke

**ORÁLIS Xarelto naponta egyszer
Átírja az antikoaguláns terápiát**

Új térd, Új korszak a trombózisprofilaxisban

KIMAGASLÓ HATÉKONYSÁG

66%

**Relatív kockázatsökkenés
szimptómás DVT/PE-re elektív
térdprotézis műtéteknél
az enoxaparinhoz képest¹**

**MEGNYUGTATÓ BIZTONSÁG
alacsony - enoxaparinhoz
hasonló - vérzési arányok¹**

**INJEKCIÓ NÉLKÜL
kényelmes kezelés
a betegnek**

Irodalomjegyzék:

1. Lassen MR, Agno W, Borris LC, et al. Rivaroxaban versus enoxaparin for thromboprophylaxis after total knee arthroplasty. *N Engl J Med.* 2008;358(26):2776-2786

Alkalmazási előírát

Xarelto 10 mg filmtabletta ATC kód: B01 AX06 **Hatóanyag:** 10 mg rivaroxaban filmtablettaként. **Térdplés javallatok:** Vénis trombózis (VT) megelőzése elektív cípő- vagy térdprotézis műtéten átesett betegeknél. **Állaglás és alkalmazás:** Naponta egyszer 10 mg rivaroxaban száján át. Az első adagot 6-10 órával a műtét után kell bevenni. Nagy csípőműtét műtéten átesett betegek esetében a kezelés javasolt időtartama 5 hét. Nagy térdműtét műtéten átesett betegek esetében a kezelés javasolt időtartama 2 hét. **Ellenjavallatok:** A készítmény hatányanyagával vagy bármely segédanyagával szembeni túlérzékenység; Klinikailag jelentős aktív vérzés; véráramlási zavarai és klinikailag jelentős vérzési kockázattal járó műtétesség; terhesség és szoptatás. **Mellékhatások:** székelés, hányás, rossz közérzet, hányinger, fáradtság, emelkedett GGOT és transzamináz szintek, anémia, orvosi beavatkozást követő vérzés. **GYK. Kiadási módja:** „J” korlátozott érvényű orvosi rendelvényhez kötött, szakorvosi körháló diágnózisát követő járóbeteg-ellátásban alkalmazható gyógyszer. **Forg. engedély jogosultja:** Bayer Schering Pharma AG 13342 Berlin, Németország. **Forg. engedély száma:** EU/1/06/472/001 - EU/1/06/472/008 **Forg. engedély első kiadásának / meghosszabbításának dátuma:** 2008.09.30.

Bővebb információért olvassa el a gyógyszer alkalmazási előírását!

É090 4/E. Támogatott infúziós vérsérum tromboembóliás esemény időtartama megelőzése céljából elektív, teljes csípőműtét endoprotézis esetén maximum 30 napig, teljes térdműtét endoprotézis esetén maximum 15 napig, fehértüdő kórt betegek részére. **A javaslatot kiállító és a gyógyszert rendelő orvos munkahelyére és szakképzésére vonatkozó előírások:** Munkahely: járóbeteg szakrendelés / felvételgyógyintézet. Szakképzés: ortopédia-traumatológia. **Jogosultság:** írásbeli. **Elfogadható BNO kódok** (beleértve az összes azonos kezdődő kódot): Z298 (profilaxis, egyéb, meghatározatlan) **Ferris:** Magyar Közlöny F3. szám (2010. május 14.), http://www.magyarokozlony.hu/pdf/6607-36/2010_V14_Kiirtrendelst322204_0V2613232GM-endeletmodositasai.pdf

Xarelto 10 mg filmtabletták: Bruttó fogyasztói ár: 7 067 Ft, TB támogatás: 90%, Térítési díj: 707 Ft
Xarelto 10 mg filmtabletták 10c: Bruttó fogyasztói ár: 13 241 Ft, TB támogatás: 90%, Térítési díj: 1 324 Ft
Xarelto 10 mg filmtabletták 30c: Bruttó fogyasztói ár: 37 937 Ft, TB támogatás: 90%, Térítési díj: 3 794 Ft



**Bayer HealthCare
Bayer Schering Pharma**

Bayer Hungária Kft., 1128 Budapest, Alkotás u. 50.
Tel: (1) 487-4100, www.bayerscheringpharma.hu

Az első ORÁLIS direkt faktor Xa inhibitor

Xarelto®
rivaroxaban
Ultramodern trombózisprofilaxis

KONGRESSZUS SZERVEZÉS

Fővédnökök:

Kósa Lajos, *Debrecen város polgármestere*

Fábián István, *a Debreceni Egyetem rektora*

Védnökök

Ónodi-Szűcs Zoltán, *Önkormányzati Egészségügyi Holding Zrt., elnök-vezérigazgató*

Paragh György, *DE OEC centrumelnök*

A kongresszus elnökei

Csernátony Zoltán

Fekete Károly

Ortopédiai Tudományos Bizottság

Bucsi László

Csernátony Zoltán

Hangody László

Illés Tamás

Kiss Jenő

Szendrői Miklós

Tóth Kálmán

Varga Péter Pál

Ortopédiai Szervezőbizottság

Csernátony Zoltán

Gáspár Levente

Jónás Zoltán

Manó Sándor

Soltész István

Szabó János

Traumatológiai Tudományos Bizottság

Ács Géza

Fekete Károly

Hangody László

Nyárády József

Simonka János Aurél

Varga Endre

Vámhídy László

Traumatológiai Szervezőbizottság

Ács Géza

Fekete Károly

Németh Árpád

Urbán Ferenc

Varga Zsigmond

Szakmai információ

Csernátóny Zoltán

Debreceni Egyetem Orvos- és Egészségtudományi Centrum

Általános Orvostudományi Kar

Ortopédiai Klinika

4032 Debrecen, Nagyerdei krt. 98.

Tel.: +36 52 255 815

E-mail: csz@dote.hu



Magyar Ortopéd Társaság

www.ortopedtarsasag.hu

Fekete Károly

Debreceni Egyetem Orvos- és Egészségtudományi Centrum

Általános Orvostudományi Kar

Traumatológiai és Kézsebészeti Tanszék

Kenézy Kórház Nonprofit Kft.

Traumatológiai és Kézsebészeti Osztály

4043 Debrecen, Bartók Béla u. 2-26.

Tel.: +36 52 511 780

E-mail: dbtrauma@freemail.hu



Magyar Traumatológus Társaság

www.mtrauma.hu

Kongresszusi Titkárság

Asszisztencia Szervező Kft.

1055 Budapest, Szent István krt. 7.

Tel.: +36 1 350 1854, Fax: +36 1 350 0929

E-mail: motra@asszisztencia.hu

www.asszisztencia.hu

TUDOMÁNYOS INFORMÁCIÓK

Fő témák

1. Problémás esetek – súlyos dilemmák (failed spine, failed hip, failed knee)
2. Mozgásszervi alap- és alkalmazott kutatások
3. A posztoperatív mozgásszervi rehabilitáció kérdései (feladatmegosztás, rehabilitációs technikák)
4. A gyermekortopédia aktuális kérdései (a Gyermekortopédiai Szekció programja)
5. Akut és korai rekonstrukciók - ízületi törések
6. Akut és korai rekonstrukciók - lágyrészek
7. Akut és korai rekonstrukciók - szalagok
8. Poszttraumás rekonstrukciók
9. Fiatalok Fóruma
10. Varia
11. MOT-MTT közös rezidensi/szakorvosjelölti fórum az ortopédia-traumatológia közös szakképzés eddig felgyűlt tapasztalatainak megvitatására

(Vélemények, gondok, javaslatok a közös ortopéd-trauma szakképzés első hét évének tapasztalatai alapján. A megbeszélésre javasolt problémákat emailben kérjük elküldeni a forum@asszisztencia.hu email címre. Anoním témafelvetésre a helyszínen lesz lehetőség, ahol egy gyűjtőlábadában várjuk a név nélküli hozzászólásokat.)

Absztrakt beküldés

Az előadások bejelentése kizárólag on-line módon, az interneten keresztül lehetséges.

A kongresszusi weboldal (www.asszisztencia.hu) megfelelő menüpontját választva lehet belépni az ABSZTRAKT KÜLDŐ RENDSZERBE.

Az ily módon történő bejelentés biztosítja a szerzők számára az állandó ellenőrzés és aktualizálás szabadságát. Az absztraktokat csak a szerzők módosíthatják, így annak helyességéért is ők felelősek. Minden egyes módosítást azonnal visszajelez a rendszer e-mailben, csatolt pdf állomány mellékletben.

Absztrakt beküldéssel kapcsolatos fontos információk

1. A Tudományos Bizottság kizárólag az absztraktfelhívásban közölt instrukciók alapján elkészített absztraktokat fogadja el (tagolás, formázás). Részletek a honlapon.
2. A szerzők felhatalmazzák a Tudományos Bizottságot, hogy a kisebb helyesírási és formai hibákat kijavítsák.
3. A beküldött absztraktok a Tudományos Bizottság értékelése alapján kerülnek szóbeli előadás/elektronikus poszter besorolásra.
4. A szóbeli előadásba sorolt előadások hossza 6+2 perc. A prezentáció minden oldalát kérjük sorszámozni (aktuális oldalszám/összoldalszám), és minden oldalon fel kell tüntetni a fejlécben a szerzőt és az előadás címét.
5. Az elektronikus poszter kategóriába sorolt előadások hossza 3 perc, amelyhez max. 6 pps oldal készíthető. Formailag az előadóteremben zajlik a prezentáció.
6. Az előadók védelmében az előadások a levétítés után szigorúan törlésre kerülnek adatvédelmi okok miatt.

Absztrakt beküldési határidő: 2011. március 15.

Absztraktok elfogadásáról visszajelzés: 2011. április 20.

Felhívás cikk beküldésére

A kongresszus szervezői az absztraktokból cikk készítésre is kínálnak lehetőséget az alábbi megjelenésekkel:

A Tudományos Bizottság által elfogadott kísérleti és kutatási témájú absztraktok szerzőinek előadásukból magyar vagy angol nyelvű közlemény beadására van lehetőségük, amely megjelenik a Biomechanica Hungarica című folyóiratban és elektronikusan a folyóirat honlapján. Az útmutató segédletet az előadások visszaigazolásával a konferencia titkársága küldi meg. A dolgozatok elkészítésekor kérjük a szerzői útmutató, a formai követelmények és a megadott határidő szigorú betartását!

A Tudományos Bizottság által elfogadott Magyar Traumatológia Ortopédia Kézsebészet Sebészet profiljába vágó témájú absztraktok szerzőinek előadásukból magyar vagy angol nyelvű közlemény beadására van lehetőségük, amely megjelenik a Magyar Traumatológia Ortopédia Kézsebészet Plasztikai Sebészet című folyóiratban. Az útmutató segédletet az előadások visszaigazolásával a konferencia titkársága küldi meg. A dolgozatok elkészítésekor kérjük a szerzői útmutató, a formai követelmények és a megadott határidő szigorú betartását!

Az útmutató segédletek a **www.asszisztencia.hu** oldalon is megtalálhatóak.

A cikkek beküldési határideje: 2011. március 15.

Innováció versenyáron

Megoldás a várólistákra



TERVEZETT PROGRAM

2011. JÚNIUS 15. (SZERDA)

17:30	MOT/MTT Vezetőségi ülés / Szakmai kollégiumi ülés
-------	---

2011. JÚNIUS 16. (CSÜTÖRTÖK)

8:00 – 8:30	MOT/MTT Közgyűlés I.
-------------	----------------------

8:30 – 10:00	Fiatal Orvosok Fóruma I-II.
--------------	-----------------------------

10:00 – 10:30	Kávészünet
---------------	------------

10:30 – 12:00	MOT/MTT közös rezidensi/szakorvosjelölti fórum az ortopédia-traumatológia közös szakképzés eddig felgyűlt tapasztalatainak megvitatására
---------------	--

12:00 – 13:30	Ebédészünet Céges szimpóziumok, workshopok
---------------	---

13:30 – 15:30	EFORT fórum
---------------	-------------

15:30 – 16:00	Kávészünet
---------------	------------

16:00 – 17:00	MOT/MTT Közgyűlés II.
---------------	-----------------------

17:00 – 18:00	Megnyitó
---------------	----------

18:00	Nyitófogadás
-------	--------------

2011. JÚNIUS 17. (PÉNTEK)

8:30 – 10:30	Előadások
--------------	-----------

10:30 – 11:00	Kávészünet
---------------	------------

11:00 – 13:00	Előadások
---------------	-----------

13:00 – 14:30	Ebédészünet Céges szimpóziumok, workshopok
---------------	---

14:30 – 16:00	Előadások
---------------	-----------

16:00 – 16:30	Kávészünet
---------------	------------

16:30 – 18:30	Előadások
---------------	-----------

20:00	Bankett vacsora
-------	-----------------

2011. JÚNIUS 18. (SZOMBAT)

8:30 – 10:30	Előadások
--------------	-----------

10:30 – 11:00	Kávészünet
---------------	------------

11:00 – 13:00	Előadások
---------------	-----------

13:00	Kongresszus zárása
-------	--------------------

ÁLTALÁNOS INFORMÁCIÓK

Kongresszus helyszíne

Kölcsey Központ

4026 Debrecen, Hunyadi u. 1-3. (GPS: 47.534501, 21.621283)

www.kolcseykozpont.hu

Részvételi díjak

MOT/MTT tagok 35 év felett	18.000 Ft
MOT/MTT tagok 35 év alatt	12.000 Ft
Gyógytornászok, műtősnők, nővérek	10.000 Ft
Nem társasági tagok	22.000 Ft
Nyugdíjas MOT/MTT tagok	díjmentes
Napijegy	10.000 Ft
Helyszíni regisztráció*	25.000 Ft

A részvételi díjak egy fő részére tartalmazzák: (i) előadásokon való részvételt, (ii) kongresszusi táskát, (iii) névkitűzést, (iv) részvételi igazolást, (v) nyitófogadást műsorral, (vi) kávészüneti fogyasztásokat

Kísérők számára **10.000 Ft**

A kísérői díj egy fő részére tartalmazza: (i) nyitófogadást műsorral, (ii) kávészüneti fogyasztásokat, (iii) kísérői programot

* Az előzetes regisztráció határideje: 2011. június 10.

Ezután a határidő után küldött regisztrációk esetében a visszaigazolást nem tudjuk garantálni, azonban a helyszíni regisztráció lehetséges.

Egyéb megrendelések

A Bankett vacsorát a részvételi díj nem tartalmazza.

Bankett vacsora **8.000 Ft**

A részvételi díj étkezést is tartalmaz, melyet a hatályos törvények értelmében a számlán külön, megbontva, közvetített étkezőként fogunk feltüntetni.

Programfüzet

A kongresszusi programfüzetet a helyszínen adjuk át. A programról addig is tájékozódhat folyamatosan frissülő weboldalunkon.

Akkreditáció

A kongresszus orvosi (Oftex) akkreditációja illetve a szakdolgozói (ETI) akkreditáció folyamatban van, amint rendelkezünk a megfelelő információval, közzétesszük a weboldalon. Minden regisztrált vendég részvételi igazolást kap a helyszínen.

TÁRSASÁGI PROGRAMOK

2011. június 16. csütörtök

17:00

MEGNYITÓ ÉS NYITÓFOGADÁS

Helyszín: **Kölcsey Központ**

A kongresszus szervezői szeretettel várnak minden résztvevőt a kongresszus hivatalos megnyitójára és az azt követő ünnepélyes Nyitófogadásra.

A nyitófogadáson való részvételt a részvételi és kísérei díj tartalmazza.

2011. június 17. péntek

9:00

KÍSÉRŐI PROGRAM

Program a regisztrált kísérők részére. Tervezés alatt.

20:00

BANKETT VACSORA

Helyszín: **Debreceni Egyetem, Központi Főépület Díszudvar és Aula**

4032 Debrecen, Egyetem tér 1.

A Debreceni Egyetem impozáns Főépülete ad helyszínt a zenés-táncos kongresszusi bankett vacsorának, amelyre a kongresszus elnökei szeretettel meghívják Önt és kísérijét. Javasolt megjelenés: alkalmi ruhában.



Részvételi díj: 8.000 Ft/fő

Részvételi szándékát kérjük, jelezze a jelentkezési lapon.

SCORPIO¹

SINGLE AXIS
REVISION KNEE SYSTEM

**Form, Function
& Flexibility**



- 1 Kevesebb „anterior fájdalom”
- 2 Gyorsabb rehabilitáció
- 3 Magas szintű stabilitás



ScanMedic Kft.

1089 Budapest, Benyovszky M. u. 43.

Telefon: (06/1) 333 4259 • Fax: (06/1) 303 8514

E-mail: scanmed@hu.inter.net • Web: www.scanmedic.hu

stryker[®]

SZÁLLODAI ELHELYEZÉS

A kongresszusi titkárság kedvezményes áron biztosít szállodai elhelyezést a résztvevők számára. A szobafoglalás a megrendelések beérkezésének sorrendjében történik. A szállodákról részletes információ a www.asszisztencia.hu honlapon található, vagy közvetlenül a szállodákban.

Szálloda	Leírás	Egyágyas szobaár / éj	Kétágyas szobaár / éj
Belvárosi Panzió	4032 Debrecen, Bajcsy-Zs. E. u. 60.	8 500 Ft	12 500 Ft
Hunguest Hotel Nagyerdő	4032 Debrecen, Pallagi út 5.	10 300 Ft	13 600 Ft
Sport Hotel	4032 Debrecen, Oláh Gábor u. 5.	10 830 Ft	14 540 Ft
Postás Üdülő	4032 Debrecen, Nagyerdei krt. 66.	12 300 Ft	15 600 Ft
Lycium Hotel	4032 Debrecen, Hunyadi u. 1-3.	20 300 Ft	23 600 Ft
Divinus Hotel	4032 Debrecen, Nagyerdei krt. 1.	29 800 Ft	33 600 Ft

Az árak tartalmazzák a szállást reggelivel és a vonatkozó adókat (áfa, ifa).

Fontos tudnivaló

Csak a megadott határidőig és az előzetesen foglalt szobakontingens mértékéig tudjuk garantálni a szállásfoglalást a megadott feltételekkel. Határidő utáni foglalások esetén kérjük, lépjen kapcsolatba a kongresszusi titkársággal, ahol igyekeznek az Ön segítségére lenni.

Szállásfoglalási határidő: 2011. május 1.

A lefoglalt szállás díjának befizetési határideje: 2011. május 1.

A ki nem fizetett szobák foglalását a fenti határidőn túl nem tudjuk biztosítani.

REGISZTRÁCIÓ ÉS BEFIZETÉS

Regisztráció

On-line mód

A jelentkezés az Asszisztencia Kft. weboldalán keresztül, kizárólag on-line regisztrációval működik. Cím: **www.asszisztencia.hu**

Befizetés és számlázás

A beérkezett on-line jelentkezési lapon megrendelt szolgáltatásokat, az adatok rögzítését követően, az Asszisztencia Kft. munkatársai visszaigazolják.

A visszaigazoláshoz megküldik az Ön által a fizetéshez igényelt postai csekket illetve átutalási számlát. Ha költségeit intézete, szponzora vagy cége fizeti, kérjük, pontosan jelölje meg a jelentkezési lap megfelelő rovatában a számlázási nevet és címet, valamint a kapcsolattartó nevét és telefonszámát, mivel a számla utólagosan nem módosítható.

Hitelkártyás fizetés esetén kérjük, kitöltve jutassa el a kongresszusi iroda részére a bankkártyás fizetés engedélyezési űrlapot, amely a kongresszusi weboldalról tölthető le.

Banki átutalás esetén a fizetéseket az alábbi számlaszámra kérjük teljesíteni:

ASSZISZTENCIA Kft.

K&H Bank ZRt.

H-1133 Budapest, Pozsonyi út 77-79.

Bankszámlaszám: 10401000-50515048-57501006

SWIFT: OKHBHUHB

A részvételi díj étkezést is tartalmaz (kávészünetek, nyitófogadás), melyet a hatályos törvények értelmében a számlán külön, megbontva, közvetített étkezésként fogunk feltüntetni.

Jelentkezési határidő: 2011. június 10.

A jelentkezés elküldésével a feltételeket a résztvevő elfogadja.

A banki átutaláson illetve a postai csekk feladóvevényén kérjük, minden esetben tüntesse fel a jelentkező nevét és a 'MOTRA' feliratot.

Lemondási feltételek

A részvétel és szállásfoglalás lemondását minden esetben írásban kell jelezni az Asszisztencia Kft-nek.

A befizetett díjak visszatérítésére az alábbi esetekben van mód:

Részvételi díjak visszafizetése:

2011. június 10. előtti lemondás esetén a részvételi díj 80%-át visszatérítjük,

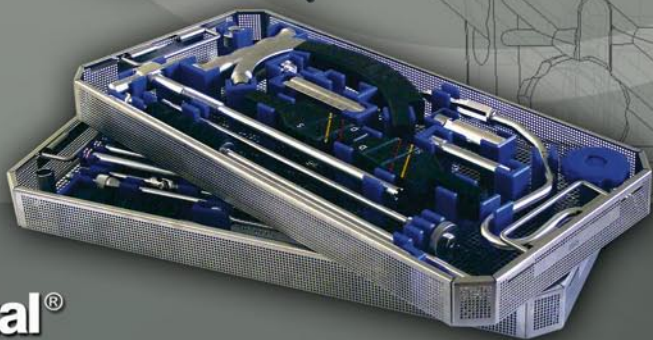
2011. június 10. utáni lemondás esetén visszatérítésre nincs mód, de helyettesítést elfogadunk.

Szállásfoglalás esetén:

2011. május 1. előtti lemondás esetén a szállásdíj 80%-át visszatérítjük,

2011. május 1. utáni lemondás esetén visszatérítésre nincs mód, de helyettesítést elfogadunk.

gondolat és valóság



medimetal[®]

Gyógyászati Termékeket Gyártó és Forgalmazó Kft.

3304 Eger, Berva-völgy
Telefon: +36 36 415 577
Telefax: +36 36 415 577/13

e-mail: info@medimetal.hu
www.medimetal.com

THE MOST EXPERIENCED PLAYERS MAKE THE WINNING TEAM



Continuum™ Cup
with *Trabecular Metal™* Technology



Trilogy® IT Cup
with Fiber Metal Technology



Allofit®/Allofit®-S IT Cup
with Macrostructure Technology



Metasul® Liner
with *Metasul* Technology



BIOLOX® delta Liner
Introduced Summer 2009



Longevity® Liner
Longevity Highly Crosslinked Polyethylene

Bringing together proven technologies in the new *Continuum*, *Trilogy IT* and *Allofit/Allofit-S IT* Acetabular Systems.

¹ Mathews GA, et al., Radiological evaluation of the metal-bone interface of a porous tantalum monoblock acetabular component, *J Bone Joint Surg Br.*, 2006, 88(3), 304-309

² Park DK, et al., Revision of the Acetabular Component Without Cement: A Concise Follow up at Twenty to Twenty-four years, of a previous report, *J Bone Joint Surg Am.*, 2009, 91, 350-355

³ Zentz P, et al., 10 years results after implantation of the cementless pressfit cup "Allofit", presented at EFORT Florence, 2007

⁴ Giribi A, et al., Long-term follow-up of metal-on-metal total hip replacement, *J Orthop Res.*, 2007, 25(7), 841-848

⁵ Bragdon CR, et al., Minimum 6-year Follow-up of Highly Cross-linked Polyethylene in THA, *Clinical Orthopaedics and Related Research.*, 2007, 465, 122-127



Warfen Group



Hungary