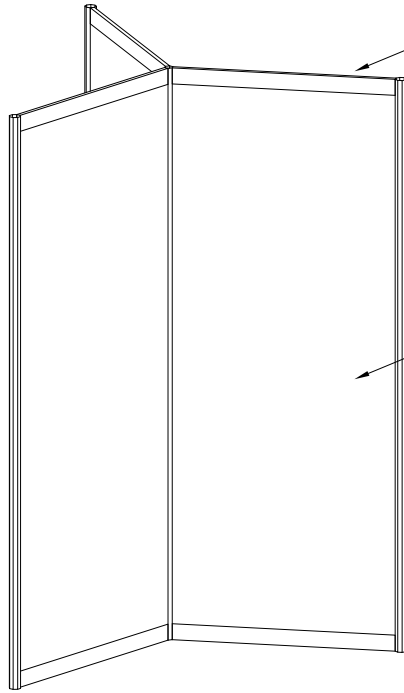
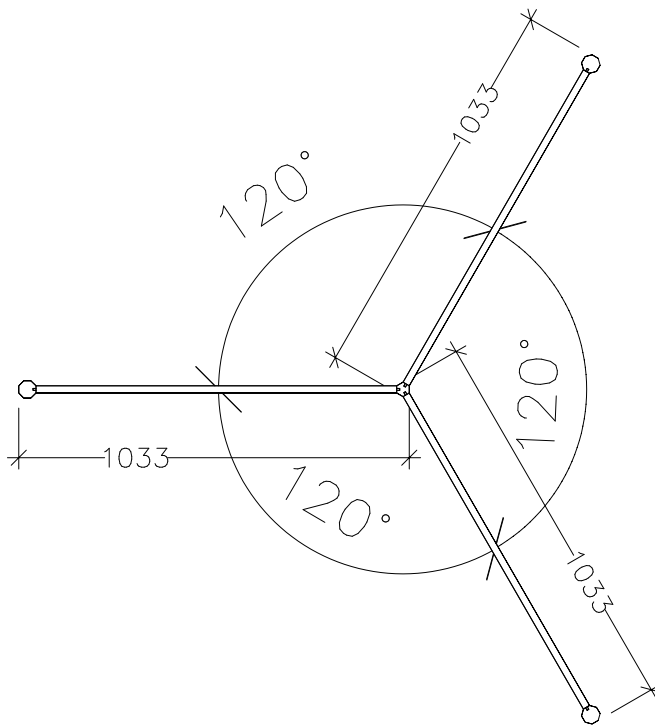


Wandbauhöhe  
2,5m



lichtes Mass  
Wandfüllung:  
954x2360mm



**FAIRNET**  
Planung · Koordination · Ausführung

Gesellschaft für Messe-, Ausstellungs-  
und Veranstaltungsservice mbH  
Messe-Allee 1  
04356 Leipzig

Messeprojekt GmbH im Auftrag von Fairnet  
gezeichnet: JJ Datum: 27.09.2005

Veranstaltung

Orthopädie + Reha-Technik 2006

Aussteller

Forum Bildung / Forum Internat.

Projekt-Nr.

39540

Datum Baufreigabe

Unterschrift Architekt

Veranstaltungsort

Leipzig

Von

10.05.2006

Bis

13.05.2006

Halle

2

Stand

A-B

Blatt

Maßstab

1 : 20

Unterschrift Projektbetreuer