

Hidro- és balneoterápia

OMSZÓVI



MEDICAL

Négyrekeszes fürdő

Kombinációs kád

Szénsavkád

Mobil tangentor



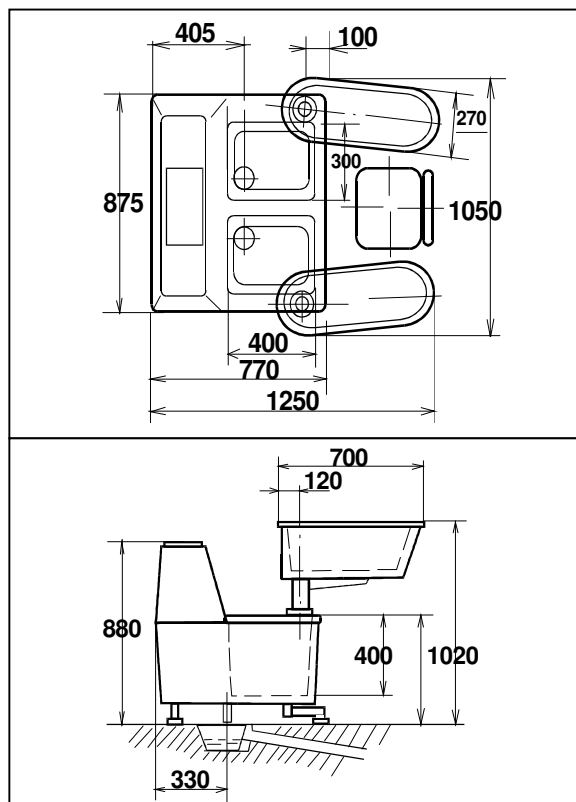
Négyrekeszes fürdő

OE - 208



A készülék főbb jellemzői:

- ❑ CE tanúsított készülék
- ❑ Galván és diadynamikus jelalakok
- ❑ Programozható elektródapolaritás
- ❑ Eltávolítható elektródák
- ❑ Egyszerű kezelhetőség
- ❑ Automatikus működés
- ❑ Áttekinthető kezelőfelület
- ❑ Egyszerű tisztíthatóság



A berendezés végtagok víz alatti galvánárammal, illetve 4-féle diadynamikus árammal való kezelésére szolgál. A készülék kádjai és burkolatai formatervezett üvegszálazs epoxigyantából készülnek.

A lábak kezelésére két egymástól elválasztott lábkád, az alkarok kezelésére egy-egy karkád szolgál. A készülék kádjainak feltöltése egy termosztátos szelepen át csaptelepekkel történik. A kádokban elhelyezett elektródapárok rozsdamentes acélból készülnek. A karkádak csuklós rögzítése lehetővé teszi az egyénhez való hozzáigazítást. A karok, illetve lábak kezelésére szánt galvánáram vagy diadynamikus áram szabályozható, és polaritása változtatható.

A kezelőáramok beállítása egy fóliaszatúrás vezérlőpulton történik.

A kezelőáramok szabályozását elektronikai áramkörök végzik. A vezérlőelektronika a burkolat alatt, zárt dobozban helyezkedik el.

Szállított alaptartozékok:

- ❑ Magasságában állítható műanyag kezelőszék fékezhető görgőkkel, rozsdamentes vázzal
- ❑ Beépített termosztát és hőmérő

Műszaki adatok

A berendezés telepítéséhez szükséges:
hideg-melegvíz hálózat, fali hálózati kapcsolódoboz, vízvezető lefolyó

Hálózati feszültség:	230V 70 VA, 50Hz
Érintésvédelmi osztály:	II. Év. o.
Kezelőáramok fajtája:	Galvánáram: DC, diadynamikus áramok: LP; CP; MF; DF
Kezelőáramok intenzitása:	0-120 mA DC, ill. AC csúcs. 0-1,2 A DC, ill. AC csúcs.
Kezelőfeszültség:	max. 30 V
Páciensvédelem:	automatikus
Befoglaló méretei:	1000 x 1300 x 900 mm

OMSZÖV + MEDIC

Orvostechnikai Gyártó, Fejlesztő és Ker. Kft

Cím: 1081 Budapest, Kenyérmező u. 6.

Telefon: 333-9756, 333-9757 Fax: 314-4776

Internet: <http://www.omszov-medic.hu>

E-mail: k.medic@chello.hu



Kombinációs kád OE-228 T-E-C-P



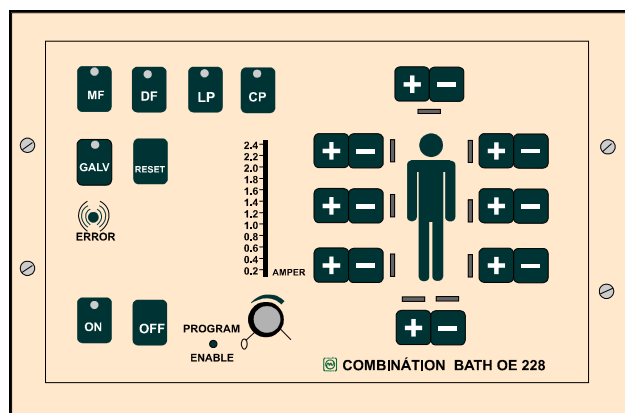
Rendelhető kiépítések:

- ❑ Nagynyomású vízszugármassázs – T
- ❑ Galván és diadynamikus áram jelalak – E
- ❑ Szénsavas fürdő – C
- ❑ Örvényfürdő – P

A kád minden fenti modullal igény szerint kombinálható. Örvényfürdő opció csak tangentorral (víz alatti sugármassázs) is felszerelt kád esetén rendelhető.

A készülék főbb jellemzői:

- ❑ CE tanúsított készülék
- ❑ Anyagában színezett, nagy értékű acryl alapanyag
- ❑ Önhordó felépítmény
- ❑ Gyors fürdővíz feltöltés, ürítés
- ❑ Programozható elektródapolaritás
- ❑ Egyszerű kezelhetőség
- ❑ Áttekinthető, felhasználóbarát kezelőfelület
- ❑ Egyszerű tisztíthatóság



A berendezés a teljes test gyógyfürdőztetésére, víz alatti nagynyomású vízszugármassázsra, galván és diadynamikus áramú víz alatti elektroterápiás kezelésre, szénsavas kezelésre, valamint örvényhatás által kiváltott masszázssra alkalmas. A kád és burkolatai esztétikus üvegszál erősítésű **acrylból** készültek. A nagy áteresztésű keverőcsap és lefolyó biztosítja a gyors fürdővíz feltöltést és ürítést. A kádba befolyó víz hőmérséklete a beépített hőmérőn ellenőrizhető. A beépített vízszugármassázs a kezelésekhöz megfelelő szórófejjel készült, nyomása szabályozható, értéke mérőórán ellenőrizhető. A vízszugárba levegő is bekeverhető. A kádban elhelyezett elektródák rozsdamentes acélból készültek és szükség esetén (pl. tisztítás, fertőtlenítés) egyszerűen lecsatolhatóak. Az egyes testrészek kezelésére szánt kezelőáram szabályozható és polaritása választható. A kívánt áramforma és polaritás áttekinthető fóliaszatúrálás kezelőegységen állítható be. A szénsavas kezelés során a kádba egy elnyelő (szaturátor) berendezésen keresztül széndioxidral kevert víz engedhető. A beépített örvényfürdő 20 db fűvókát tartalmaz.

Műszaki adatok

Kádtest:	
Befoglaló méret:	1000 x 2300x 950 mm
Ürtartalom:	cca. 600 liter
Tömeg:	cca. 120 kg
Tangentor és örvényfürdő (T, P):	
Tápfeszültség:	3 x 400V 50Hz
Teljesítményfelvétel:	1,1 kVA
Érintésvédelmi osztály:	I. F típusú
Vízszállítás:	max. 130 l/perc
Víznyomás:	0 – 450 kPa
Elektromos kezelőegység (E):	
Tápfeszültség:	230V 50 Hz
Teljesítményfelvétel:	70 VA
Érintésvédelmi osztály:	II.
Kezelőáramok fajtája:	galvánáram: DC, diadynamikus áramok: LP; CP; MF; DF
Kezelőáram intenzitása:	0 – 120 mA DC illetve 0 – 1,2 A DC illetve AC
Kezelőfeszültség:	max. 24 V
Páciensvédelem:	automatikus
Szaturátor berendezés (C):	
Befoglaló méret:	Ø180 x 1900 mm
Tömeg:	cca. 30 kg
Tartály ürtartalom:	cca. 40 l
Tápfeszültség fűtés számára:	42 V
Belépő víznyomás:	200 – 250 kPa
Kilépő kevert víznyomás:	300 – 350 kPa

OMSZÖV + MEDIC

Orvostechnikai Gyártó, Fejlesztő és Ker. Kft

Cím: 1081 Budapest, Kenyérmező u. 6.

Telefon: 333-9756, 333-9757 Fax: 314-4776

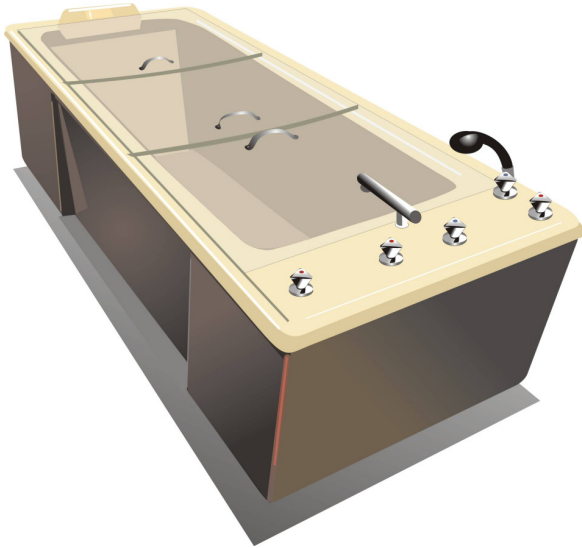
Internet: <http://www.omszov-medic.hu>

E-mail: k.medic@chello.hu



Szénsavkád

OM - 230



A készülék főbb jellemzői:

- ❑ CE tanúsított készülék
- ❑ Nagyértékű acryl alapanyag
- ❑ Esztétikus megjelenés
- ❑ Víz és CO₂ takarékos
- ❑ Gyors fürdővíz feltöltés, ürítés
- ❑ Egyszerű kezelhetőség
- ❑ Könnyű tisztíthatóság

A berendezés **szénsavas fürdő kezelés** megvalósítására szolgál, alkalmas **gyógyászati, wellness** és **fitness** célokra egyaránt. A kádtest esztétikus és higiénikus mélyhúzott **acryl** anyagból készült. A készülék kialakítása megfelel a biztonságos használat követelményeinek. A kád állítható lábaival a készülék magassága változtatható. A szénsavas kezelés alkalmazásakor a kádba egy elnyelő berendezésen (szénsav szaturátor) keresztül széndioxiddal kevert víz engedhető.

A kád alaptartozékai:

- ❑ Tisztítóruhany
- ❑ Ütésálló fedéllemez garnitúra (3 darabos)

Külön rendelhető tartozékok:

- ❑ Szénsavas szaturátor berendezés
- ❑ Állítható lábtámasz (kádrövidítő)
- ❑ Fellépő (2 lépcsős, biztonsági korláttal ellátva a kívánt oldalon)

Műszaki adatok

Szénsavkád

Befoglaló méret:	860 x 2000 x 740 mm
Űrtartalom:	cca. 300 l
Tömeg:	cca. 50 kg

Szaturátor berendezés

Befoglaló méret:	Ø180 x 1900 mm
Tömeg:	cca. 30 kg
Tartály űrtartalom:	cca. 40 l
Tápfeszültség fűtés számára:	42 V
Belépő víznyomás:	200 - 250 kPa
Kilépő kevert víznyomás:	300 - 350 kPa

OMSZÖV + MEDIC

Orvostechnikai Gyártó, Fejlesztő és Ker. Kft

Cím: 1081 Budapest, Kenyérmező u. 6.

Telefon: 333-9756, 333-9757 Fax: 314-4776

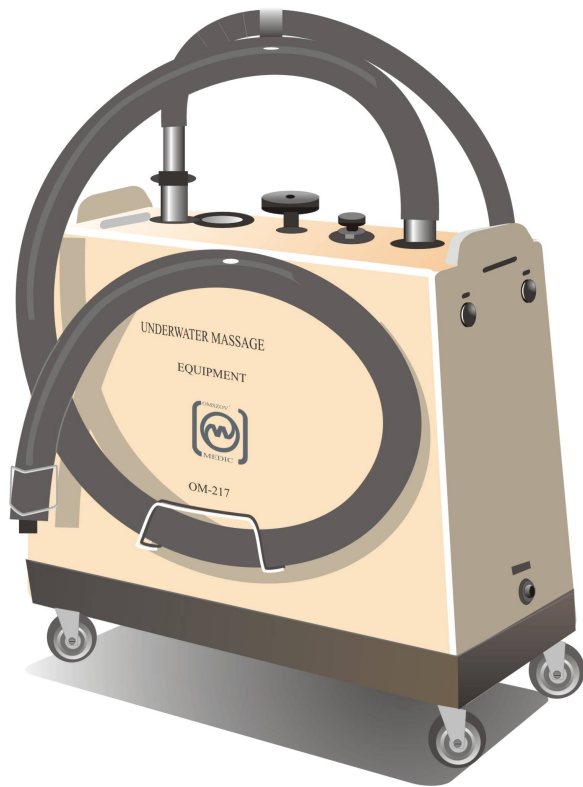
Internet: <http://www.omszov-medic.hu>

E-mail: k.medic@chello.hu



Tangentor

OM - 217



A készülék főbb jellemzői:

- **CE tanúsított készülék**
- **Kompakt felépítés**
- **Nagy teljesítmény**
- **Relatív alacsony zajszint**
- **Egyszerű kezelhetőség**
- **Könnyű mozgathatóság**

Műszaki adatok

Hálózati feszültség:	3 x 400V~
Névleges áram:	3,1 A
Hálózati frekvencia:	50 Hz
Szükséges hálózati biztosíték:	3 x 6A lomha
Motorteljesítmény:	1,1 kW
Motor fordulatszám:	2950 / perc
Szivattyú:	többfokozatú örvényszivattyú
Szivattyú teljesítménye:	max. 130 l / perc
Max. víznyomás a legkisebb fúvóka mellett:	≈450 kPa (4,5 kp /cm ²)
Védettségi fokozat:	IP 44
Védettségi osztály:	II.
A készülék befoglaló méretei:	hosszúság: 800 mm szélesség: 350 mm magasság: 700 mm
Tömeg:	kb. 60 kg

Az **OM 217** típusú mobil **tangentor** víz alatti vízszugárkezelésre szolgál. A készülék felhasználásra kerülhet minden **nagy gyógyászati fürdőkádnál, mozgásterápiás fürdőnél**.

A készülék egy háromfázisú elektromotorral hajtott szivattyúból és egy nyomásszabályzó egységből áll, melyek segítségével - folyamatos keringető eljárást alkalmazva - szívja és egyidejűleg visszajuttatja a fürdővizet a kád vizében fekvő kezelendő emberi testre. A készülék **fixen telepített** (beépíthető) ill. **mobil**, görgőkön mozgatható kivitelben készül. A készülék burkolattal és kb. 5m hosszú csatlakozó kábellel van ellátva. A burkolatház tetején vannak elhelyezve célszerűen a kezelőszervek, a nyomásmérő óra ill. a tömlőcsatlakozó csomók.

A terelőfúvóka (körkeresztmetszetű nyílású) **nyalábolt sugarat** biztosít.

Ha figyelembe vesszük a levegő bekeverésével előállítható lehetőségeket, akkor a **nyomóvízsugár számtalan változata** áll rendelkezésünkre a **fokozatmentes nyomásszabályozás** révén.

A mobil készülék kezelőhelyek közötti könnyű mozgathatóságát megkönnyíti, hogy a burkolaton elhelyezett szerelvények biztosítják a szívó - ill. nyomótömlők, valamint a hálózati csatlakozó kábel rögzítését.

A készülék kikészítetlen fém alkatrészei rozsdamentes, ill. könnyűfém ötvözetből állnak, amelyek látható elemei fényesre polírozottak.

OMSZÖV + MEDIC

Orvostechnikai Gyártó, Fejlesztő és Ker. Kft

Cím: 1081 Budapest, Kenyérmező u. 6.

Telefon: 333-9756, 333-9757 Fax: 314-4776

Internet: <http://www.omszov-medic.hu>

E-mail: k.medic@chello.hu

